

Pioneer Prime

# PP86C21L71



Типовая конфигурация

## Характеристики

### Центробежный насос с вспомогательной вакуумной системой Pioneer Prime

Особенности: полностью автоматическая вакуумная система, возможность продолжительного сухого хода. Предназначен для работы в тяжелых условиях. Поставляется с открытым валом либо на раме с двигателем.

Размеры	200 x 150 мм
Максимальная производительность	1010 м³/час
Максимальный напор	200 метров
Производительность в точке оптимального КПД	640 м³/час
Максимальный КПД	76%
Максимальный размер твердых частиц	40 мм
Максимальная частота вращения вала	2000 об/мин
Всасывающий фланец	200 мм 150 ANSI
Напорный фланец	150 мм 150 ANSI
Смазка подшипников	масло (стандарт) вязкая смазка (опционально)

## Области применения

Нефтегазовая отрасль  
Горнодобывающая промышленность  
Нефтехимия  
Орошение сельскохозяйственных земель

## Высокопроизводительный насос для работы в тяжелых условиях

Модель PP86C17 является высокопроизводительным насосом, изготовленным из прочных материалов, обладающим большой высотой всасывания на всем рабочем диапазоне. Укрепленная моноблочная конструкция насосного агрегата обеспечивает высокую надежность и гибкость в применении на наиболее сложных и ответственных участках.

## Всасывающая система UltraPrime™

Всасывающая система	Диафрагменный насос с механическим приводом
Производительность	84 м³/час
Камера всасывающ. клапана	Одинарная камера с воздушным сепаратором PosiValve™ и поплавком из нержавеющей стали.
Обратный клапан на напоре	Типа «хлопушка» (ковкий чугун, нитрилкаучуковый диск (Vupa-n))

## Дополнительная спецификация

Механическое уплотнение	Одинарное, пара трения - карбид вольфрама/ карбид кремния, эластомеры Viton®, корпус и пружина из нерж. стали 300-й серии, рассчитано на работу в режиме сухого хода	
Внутрен. подшипник	Однорядный, шариковый	
Внешний подшипник	Однорядный, шариковый	
Вал	Нержавеющая сталь 17-4 PH	

## Конструкционные материалы

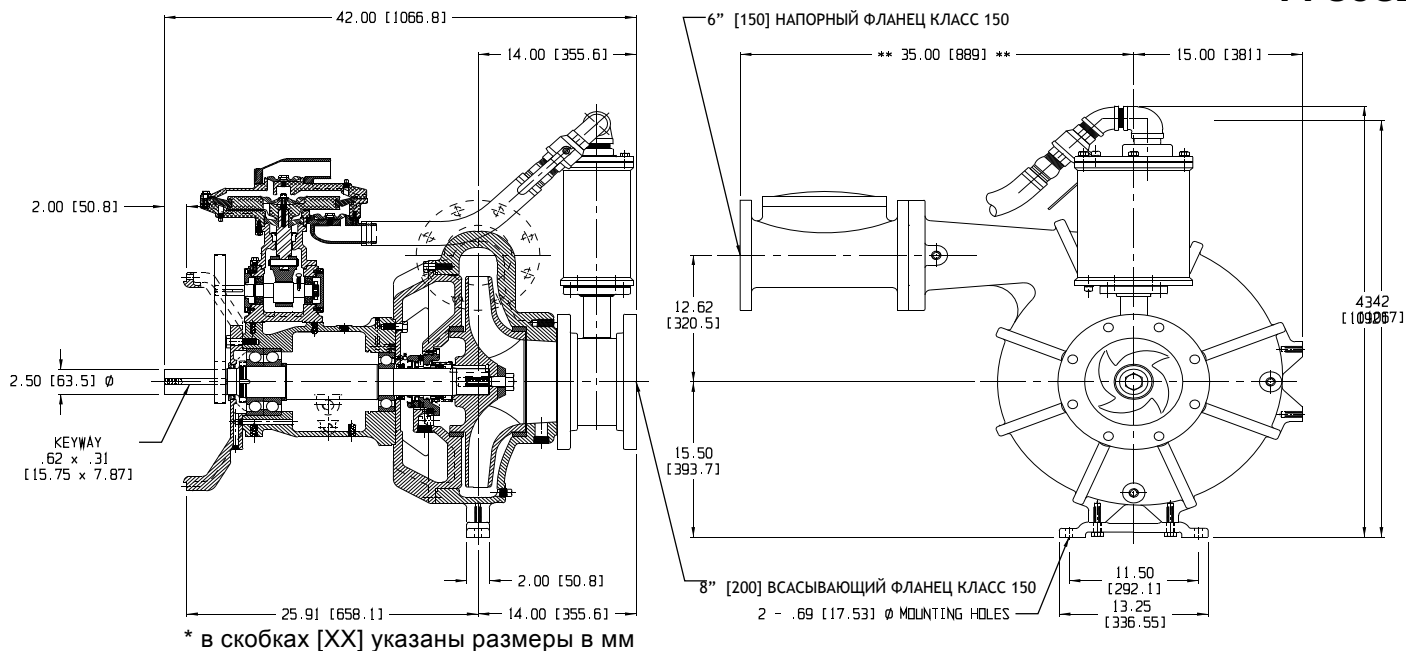
	Стандартное исполнение	Нерж. сталь CD4MCu
Рабочее колесо	CA6NM SS	CD4MCu
Корпус насоса	Ковкий чугун ASTM A536 65-45-12	CD4MCu
Кольцо компенсации износа	ASTM A48 Серый чугун класс 40	316 SS
Крышка всасыв. камеры	Ковкий чугун ASTM A536 65-45-12	CD4MCu
Кронштейн	Ковкий чугун ASTM A536 65-45-12	CD4MCu
Задняя пластина	Ковкий чугун ASTM A536 65-45-12	CD4MCu

# Присоединительные размеры



Типовая конфигурация

## PP86C21



# Диаграмма производительности

Model: PP86C21

Диаметр рабочего колеса: 21" (533,4 мм)

Скорость вращения вала: переменная

Размер твердых частиц: 40 мм

График #12860HQ

