

Pioneer Prime

# PP1818S22L72



Типовая конфигурация

## Характеристики

### Центробежный насос с вспомогательной вакуумной системой Pioneer Prime

Особенности: полностью автоматическая вакуумная система, возможность продолжительного сухого хода. Предназначен для работы в тяжелых условиях. Поставляется с открытым валом либо на раме с двигателем

Размеры	450 x 450 мм
Максимальная производительность	4370 м³/час
Максимальный напор	70 метров
Производительность в точке оптимального КПД	2990 м³/час
Максимальный КПД	80%
Максимальный размер твердых частиц	114 мм
Максимальная частота вращения вала	1180 об/мин
Всасывающий фланец	450 мм 150 ANSI
Напорный фланец	450 мм 150 ANSI
Смазка подшипника	масло (стандарт) вязкая смазка (опционально)

## Области применения

Перекачка загрязненных, канализационных и илстых вод  
Осушение шахт  
Системы охлаждения

Патент PosiValve™ #6,783,730

## Высокопроизводительный насос для работы в тяжелых условиях с жидкостями, содержащими крупные твердые частицы

Модель PP1818S22 является высокопроизводительным насосом, изготовленным из прочных материалов, обладающим большой высотой всасывания на всем рабочем диапазоне. Укрепленная моноблочная конструкция насосного агрегата обеспечивает высокую надежность и гибкость в применении на наиболее сложных и ответственных участках.

## Всасывающая система UltraPrime™

Всасывающая система	Диафрагменный насос с механическим приводом
Производительность	84 м³/час
Камера всасывающ. клапана	Одинарная камера с воздушным сепаратором PosiValve™ и поплавком из нержавеющей стали.
Обратный клапан на напоре	Типа «хлопушка» (ковкий чугун, нитрилкаучуковый диск (Vuna-n))

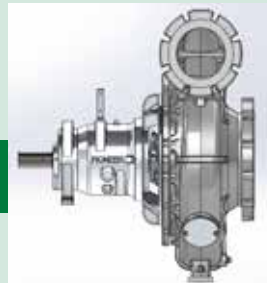
## Дополнительная спецификация

Механическое уплотнение	Одинарное, пара трения - карбид вольфрама/ карбид кремния, эластомеры Viton®, корпус и пружина из нерж. стали 300-й серии, рассчитано на работу в режиме сухого хода
Внутрен. подшипник	Однорядный, роликовый
Внешний подшипник	Двухрядный, шариковый, радиально-упорный
Вал	Нержавеющая сталь 17-4 PH

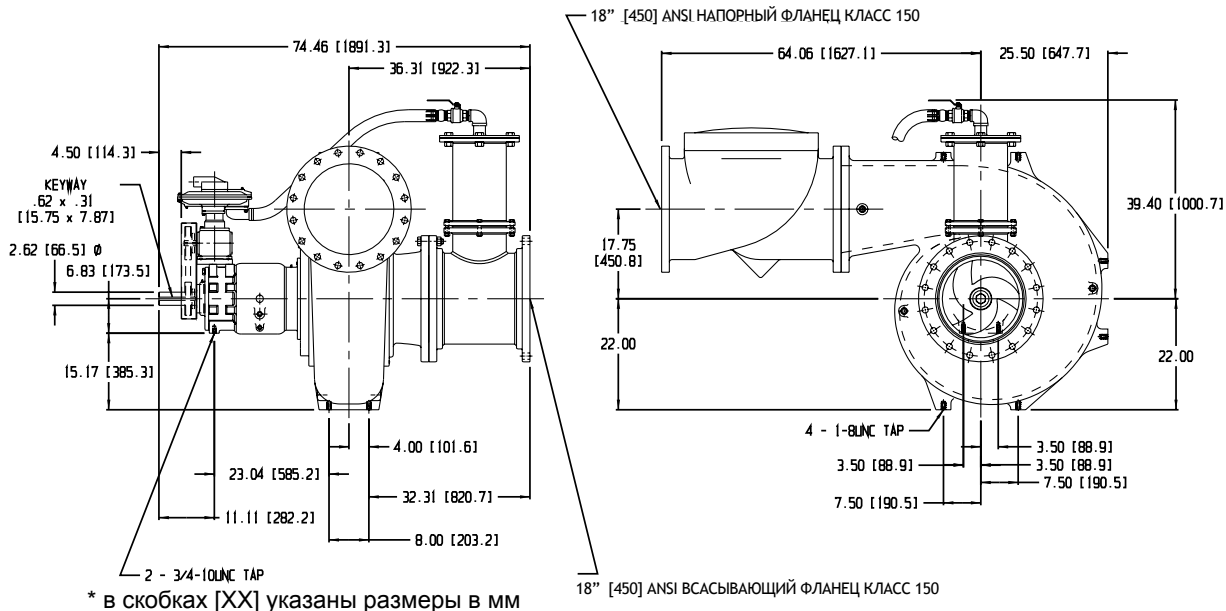
## Конструкционные материалы

	Стандартное исполнение	Нерж. сталь CD4MCu
Рабочее колесо	CA6 NM stainless	CD4MCu
Корпус насоса	Ковкий чугун ASTM A536 65-45-12	CD4MCu
Кольцо компенсации износа	ASTM A48 Серый чугун класс 40	316 SS
Крышка всасыв. камеры	Ковкий чугун ASTM A536 65-45-12	CD4MCu
Кронштейн	Ковкий чугун ASTM A536 65-45-12	CD4MCu
Задняя пластина	Ковкий чугун ASTM A536 65-45-12	CD4MCu

# Присоединительные размеры



Типовая конфигурация  
**PP1818S22**



# Диаграмма производительности

Модель: PP1818S22

Диаметр рабочего колеса: 22.5" (571,5 мм)

Скорость вращения вала: переменная

Размер твердых частиц: 114 мм

График #A6916HQ

